

Joelhos a 90°

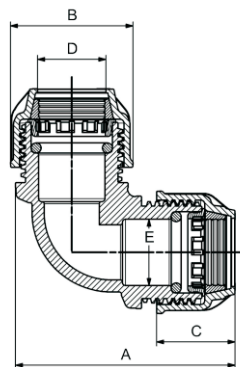
Elbows 90°

Coudes à 90°

Codos 90°



\*20 44 2001 000



d	A	B	C	D	E	Gr	Quant
20	88	43	32	21	22	64	• 12x20
25	98	49.5	35	26	26.5	83	• 10x20
32	118	61	39	33.5	33.5	149	• 100
40	140.5	73.5	45	41.5	41.5	248	• 80
50	158	85	50	51.5	51.5	350	• 45
63	197	103	59	64.5	64.5	588	• 30

Nº Código

20 44 2001 020

20 44 2001 025

20 44 2001 032

20 44 2001 040

20 44 2001 050

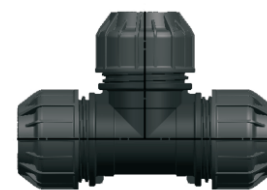
20 44 2001 063

Tês a 90°

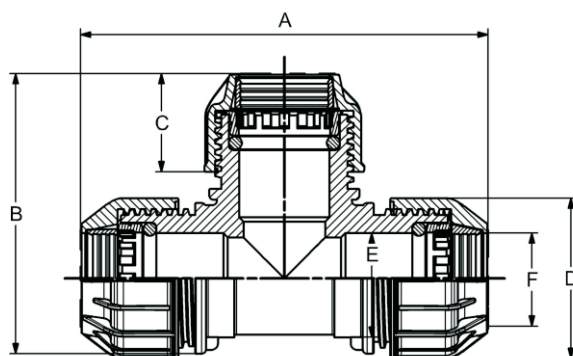
Tees 90°

Tés à 90°

Tes 90°



\*20 44 2003 000



d	A	B	C	D	E	F	Gr	Quant
20	121	81	32	43	22	21	91	• 8x20
25	140	93	35	49.5	26.5	26	125	• 13x10
32	160	108.5	39	61	33.5	33.5	211	• 75
40	187	180.5	45	73.5	41.5	41.5	370	• 50
50	206.5	127	50	85	51.5	51.5	528	• 35
63	256	157	59	103	64.5	64.5	876	• 16

Nº Código

20 44 2003 020

20 44 2003 025

20 44 2003 032

20 44 2003 040

20 44 2003 050

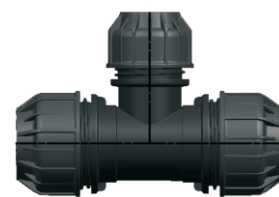
20 44 2003 063

Tês de redução a 90°

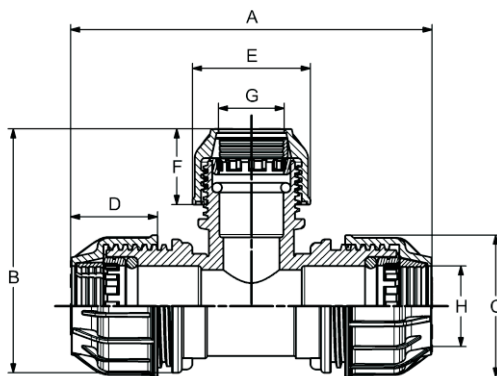
Reducing tees 90°

Tés de réduction à 90°

Tes 90° reducidas



\*20 44 2004 100



d	d1	A	B	C	D	E	F	G	H	Gr	Quant	Nº Código
25	20	140	91	49.5	35	43	32	21	26	117	• 10x10	20 44 2004 105
32	25	159	100	61	39	49.5	35	26	33.5	185	• 3x20	20 44 2004 110
40	32	186	126	73.5	45	61	39	33.5	41.5	336	• 40	20 44 2004 115
50	40	206	139	85	50	73.5	45	41.5	51.5	497	• 35	20 44 2004 120
63	50	256	165	103	59	85	50	51.5	64.5	635	• 20	20 44 2004 125

Joelhos com saída roscada fêmea

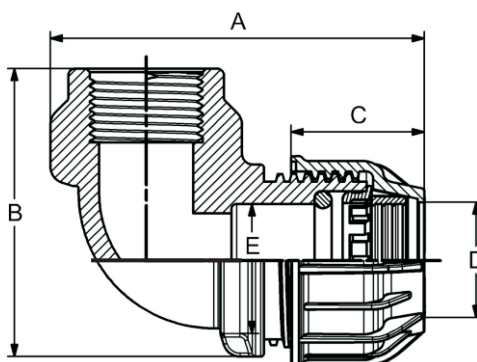
Female union elbows 90°

Coudes à 90° femelle

Codos 90° hembra



\*20 44 2002 000



d	d1	A	B	C	D	E	Gr	Quant
20	" 1/2	91	68	32	21	21.5	39	• 18x20
20	" 3/4	91	68	32	21	21.5	44	• 18x20
25	" 1/2	104	74	35	26	26	48	• 12x20
25	" 3/4	104	74	35	26	26	57	• 12x20
25	1"	92	75	35	26	26	64	• 10x20
32	" 3/4	121	80	39	33.5	33.5	78	• 8x20
32	1"	121	74	39	33.5	33.5	87	• 8x20
40	1" 1/4	137	98	45	41.5	42	204	• 90
40	1" 1/2	137	97	45	41.5	41.5	220	• 90
50	1" 1/2	154	112	50	51.5	51.5	266	• 70
50	2"	156	113	50	51.5	51.5	300	• 70
63	2"	191	134	59	64.5	64.5	437	• 40
63	2" 1/2	191	138	59	64.5	64.5	430	• 40

Nº Código

20 44 2002 005

20 44 2002 006

20 44 2002 009

20 44 2002 010

20 44 2002 011

20 44 2002 013

20 44 2002 015

20 44 2002 020

20 44 2002 021

20 44 2002 025

20 44 2002 026

20 44 2002 030

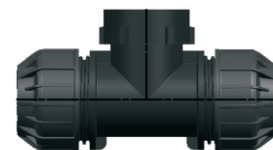
20 44 2002 031

Tês com saída roscada fêmea

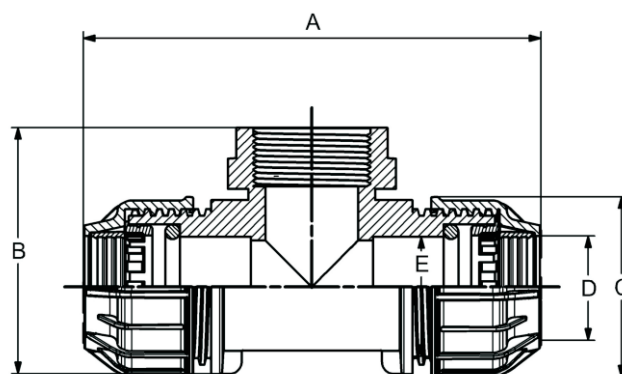
Female union tees 90°

Tés à 90° femelle

Tes 90° hembra



\*20 44 2004 000



d	d1	A	B	C	D	E	Gr	Quant
20	" 1/2	118	54.5	43	21	21.5	77	• 11x20
20	" 3/4	118	54.5	43	21	21.5	75	• 11x20
25	" 1/2	131	58	49.5	26	26	104	• 16x10
25	" 3/4	131	58	49.5	26	26	99	• 16x10
32	" 3/4	150.5	67	61	33.5	33.5	167	• 100
32	1"	150.5	67	61	33.5	33.5	160	• 100
40	1" 1/4	187	98.5	73.5	41.5	42	304	• 60
40	1" 1/2	187	100	73.5	41.5	43	305	• 60
50	1" 1/2	202	113	85	51.5	52.5	437	• 40
50	2"	202	113	85	51.5	53	464	• 40
63	2"	241.5	122	103	64.5	66.5	742	• 20
63	2" 1/2	241.5	142	103	64.5	65	794	• 20

Nº Código

20 44 2004 005

20 44 2004 006

20 44 2004 009

20 44 2004 010

20 44 2004 014

20 44 2004 015

20 44 2004 020

20 44 2004 021

20 44 2004 025

20 44 2004 026

20 44 2004 030

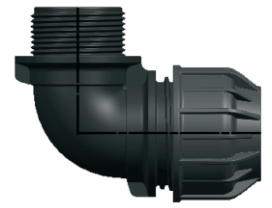
20 44 2004 031

Joelhos com saída roscada macho

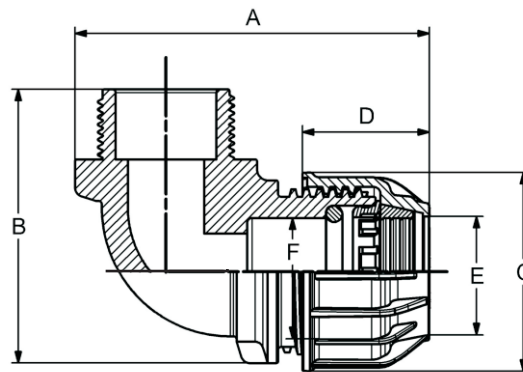
Male union elbows 90°

Coudes à 90° mâle

Codo 90° macho



\*20 44 2085 000



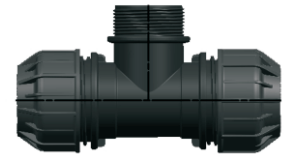
d	d1	A	B	C	D	E	F	Gr	Quant	Nº Código
20	" 1/2	85	61	43	32	21	22	38	• 25x20	20 44 2085 005
20	" 3/4	89	33	43	32	21	22	44	• 25x20	20 44 2085 006
25	" 1/2	90	69	49.5	35	26	26.5	51	• 14x20	20 44 2085 009
25	" 3/4	91	69	49.5	35	26	26.5	55	• 14x20	20 44 2085 010
25	1"	93	78	49.5	35	26	26.5	62	• 12x20	20 44 2085 011
32	" 3/4	121	84.5	61	39	33.5	33.5	87	• 9x20	20 44 2085 014
32	1"	112	84	61	39	33.5	33.5	95	• 9x20	20 44 2085 015
40	1" 1/4	136	92	73.5	45	41.5	41.5	167	• 110	20 44 2085 020
40	1" 1/2	137	92	73.5	45	41.5	41.5	161	• 110	20 44 2085 021
50	1" 1/2	153	111	85	51.5	51.5	52.5	247	• 75	20 44 2085 025
50	2"	153	115	85	51.5	51.5	52.5	275	• 75	20 44 2085 026
63	2"	191	133	103	59	64.5	65	401	• 40	20 44 2085 030
63	2" 1/2	191	134	103	59	64.5	65	414	• 30	20 44 2085 031

Tês com saída roscada macho

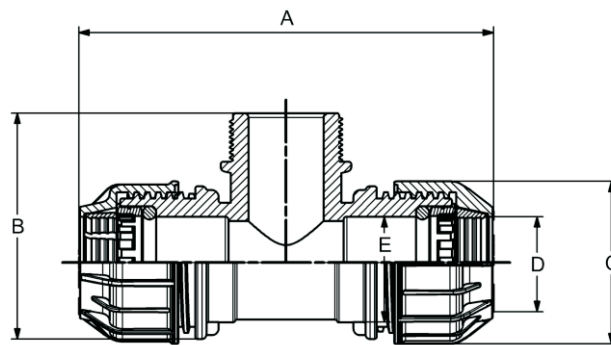
Male union tees 90°

Tês à 90° mâle

Tes 90° macho



\*20 44 2086 000



d	d1	A	B	C	D	E	Gr	Quant
20	" 1/2	103	64	43	21	22	72	• 11x20
20	" 3/4	103	66	43	21	22	74	• 11x20
20	1"	103	68	43	21	22	82	• 10x20
25	" 1/2	122	72	49	26	26.5	95	• 16x10
25	" 3/4	122	72.5	49	26	26.5	96	• 16x10
25	1"	122	74	49	26	26.5	100	• 8x20
32	" 1/2	133.5	78.5	61	33.5	33.5	157	• 100
32	" 3/4	133.5	79	61	33.5	33.5	160	• 100
32	1"	133.5	83	61	33.5	33.5	165	• 100
40	1"	156	96	73.5	41.5	42	283	• 60
40	1" 1/4	156	101	73.5	41.5	42	283	• 60
40	1" 1/2	156	111	73.5	41.5	42	283	• 60
50	1" 1/2	165.5	111	85	51.5	53	394	• 40
50	2"	165.5	115	85	51.5	53	419	• 40
63	2"	208.5	138	103	64.5	65	680	• 20

Nº Código

20 44 2086 005

20 44 2086 006

20 44 2086 007

20 44 2086 009

20 44 2086 010

20 44 2086 011

20 44 2086 013

20 44 2086 014

20 44 2086 015

20 44 2086 019

20 44 2086 020

20 44 2086 021

20 44 2086 025

20 44 2086 026

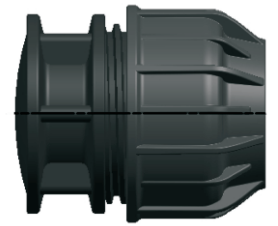
20 44 2086 030

Tampões fêmea

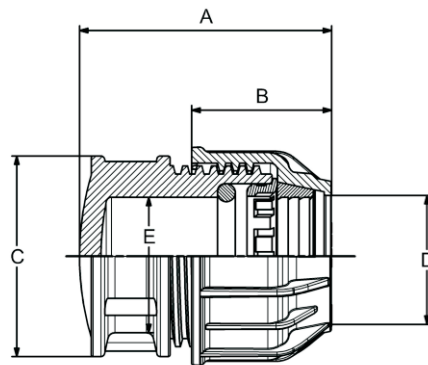
Caps

Bouchons femelle

Tapón hembra



\*20 44 2012 000



d	A	B	C	D	E	Gr	Quant
20	57	32	41	21	22	37	• 25x20
25	62	35	46	26	26.5	48	• 18x20
32	68.5	39	56	33.5	33.5	76	• 11x20
40	78.4	45	69	41.5	41.5	133	• 150
50	88	50	80	51.5	51.5	184	• 100
63	106	59	98	64.5	64.5	306	• 50

Nº Código

20 44 2012 020

20 44 2012 025

20 44 2012 032

20 44 2012 040

20 44 2012 050

20 44 2012 063



Uniões simples

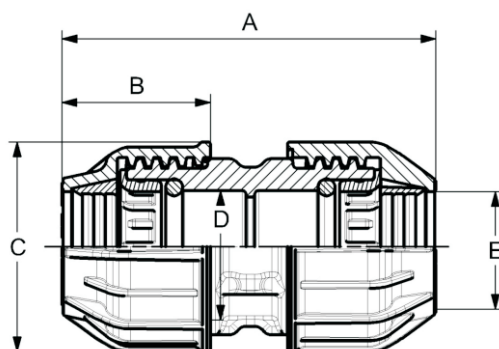
Coupling

Manchons

Manguitos



\*20 44 2005 000



d	A	B	C	D	E	Gr	Quant
20	90	32	43	22	21	59	• 14x20
25	100.5	35	49.5	26.5	26	76	• 11x20
32	113	39	61	33.5	33.5	125	• 8x15
40	123.5	45	73.5	41.5	41.5	203	• 90
50	141.5	50	85	51.5	51.5	288	• 60
63	168	59	103	64.5	64.5	527	• 30

Nº Código

20 44 2005 020

20 44 2005 025

20 44 2005 032

20 44 2005 040

20 44 2005 050

20 44 2005 063

Uniões de redução

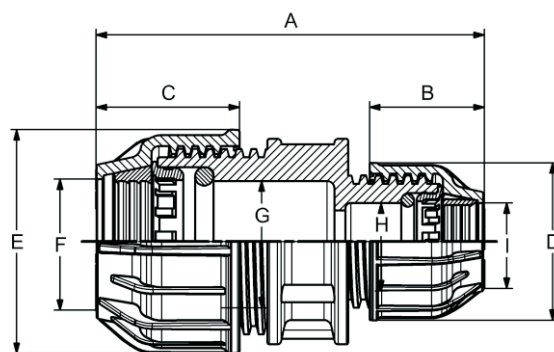
Reduced union

Manchons de réduction

Manguitos reducidos



\*20 44 2007 000



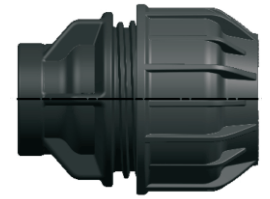
d	d <sub>1</sub>	A	B	C	D	E	F	G	H	I	Gr	Quant	Nº Código
25	20	95	32	35	43	49.5	26	26.5	22	21	68	•12x20	20 44 2007 005
32	20	104	32	39	43	61	33.5	33.5	22	21	97	•11x20	20 44 2007 009
32	25	112	35	39	49.5	61	33.5	33.5	27	26	103	•18x10	20 44 2007 010
40	25	114	35	45	49.5	73.5	41.5	41.5	27	26	145	•110	20 44 2007 014
40	32	120	39	45	61	73.5	41.5	41.5	34	33.5	169	•90	20 44 2007 015
50	40	135	45	50	73.5	85	51.5	53	41.5	41.5	327	•70	20 44 2007 020
63	32	139.5	39	59	61	103	64.5	64.5	34	33.5	350	•35	20 44 2007 023
63	50	157	50	59	85	103	64.5	64.5	41.5	51.5	468	•35	20 44 2007 025

Adaptadores fêmea

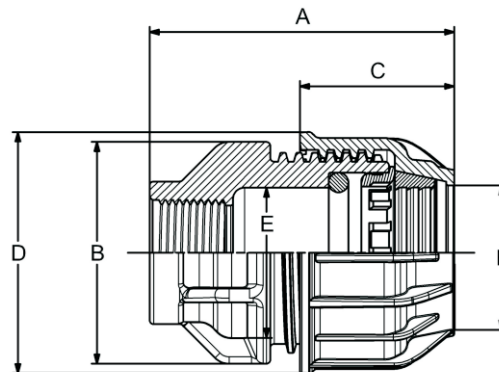
Female nipple

Raccords femelle

Enlace rosca hembra



\*20 44 2065 000



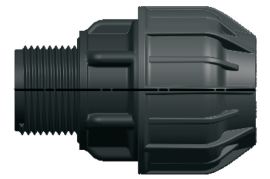
d	d1	A	B	C	D	E	F	Gr	Quant	Nº Código
20	" 1/2	70	40.5	32	43	22	21	32	• 25x20	20 44 2065 005
20	" 3/4	70	41	32	43	22	21	34	• 25x20	20 44 2065 010
25	" 1/2	73	46.5	35	49.5	26.5	26	46	• 19x20	20 44 2065 019
25	" 3/4	73	46.5	35	49.5	26.5	26	44	• 19x20	20 44 2065 020
25	1"	78	54	35	49.5	26.5	26	51	• 19x20	20 44 2065 022
32	" 1/2	86	56	39	61	33.5	33.5	72	• 11x20	20 44 2065 033
32	" 3/4	86	56	39	61	33.5	33.5	72	• 11x20	20 44 2065 034
32	1"	88	56	39	61	33.5	33.5	74	• 11x20	20 44 2065 035
40	1"	115	70	45	73.5	41.5	41.5	135	• 120	20 44 2065 044
40	1" 1/4	106	68	45	73.5	41.5	41.5	144	• 120	20 44 2065 045
40	1" 1/2	107	69	45	73.5	41.5	41.5	149	• 120	20 44 2065 046
50	1" 1/2	122	83	50	85	51.5	51.5	177	• 80	20 44 2065 050
50	2"	133	74	50	85	51.5	51.5	192	• 80	20 44 2065 051
63	1" 1/2	142	99	59	103	64.5	64.5	271	• 50	20 44 2065 054
63	2"	151.5	99	59	103	64.5	64.5	279	• 50	20 44 2065 055
63	2" 1/2	153	99	59	103	64.5	64.5	330	• 45	20 44 2065 056

Adaptadores macho

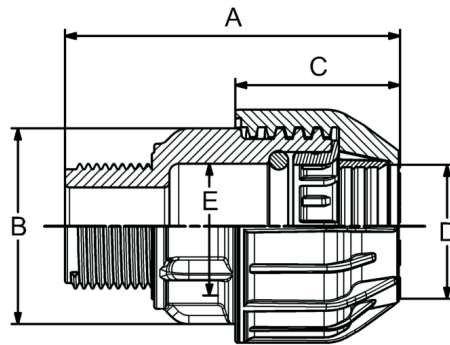
Male nipple

Raccords mâle

Enlace rosca macho



\*20 44 2037 000



d	d1	A	B	C	D	E	Gr	Quant
20	" 1/2	81	41.5	32	21	21.5	34	•30x20
20	" 3/4	81	41	32	21	21.5	36	•30x20
20	1"	85	42.5	32	21	21.5	40	•24x20
25	" 1/2	88	46	35	26	26.5	42	•17x20
25	" 3/4	78	46	35	26	26.5	43	•17x20
25	1"	80	46	35	26	26.5	46	•16x20
32	" 1/2	82	56	39	33.5	33.5	76	•10x20
32	" 3/4	77	55.5	39	33.5	33.5	79	•10x20
32	1"	78	55.5	39	33.5	33.5	81	•10x20
32	1" 1/4	80	55.5	39	33.5	33.5	82	•10x20
32	1" 1/2	81	55.5	39	33.5	33.5	82	•9x20

Nº Código

20 44 2037 005

20 44 2037 010

20 44 2037 011

20 44 2037 015

20 44 2037 020

20 44 2037 025

20 44 2037 029

20 44 2037 030

20 44 2037 035

20 44 2037 040

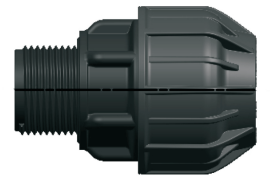
20 44 2037 041

Adaptadores macho

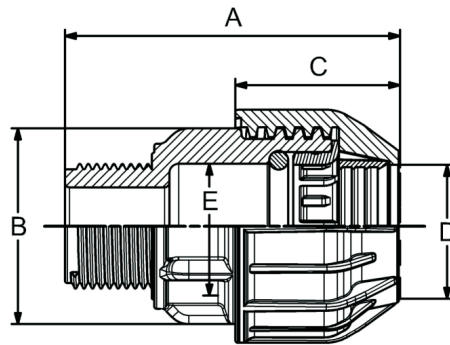
Male nipple

Raccords mâle

Enlace rosca macho



\*20 44 2037 000



d	d1	A	B	C	D	E	Gr	Quant
40	1"	99	69.5	45	41.5	42	136	• 120
40	1" 1/4	98	68.5	45	41.5	42	138	• 120
40	1" 1/2	98	70	45	41.5	42	142	• 120
40	2"	101	69	45	41.5	42	152	• 120
50	1"	113	81	50	51.5	53	183	• 100
50	1" 1/4	116	80.5	50	51.5	53	186	• 100
50	1" 1/2	107.5	79.5	50	51.5	53	188	• 100
50	2"	110.5	79.5	50	51.5	53	192	• 90
63	1" 1/2	146	98.5	59	64.5	65	332	• 50
63	2"	145	97.5	59	64.5	65	312	• 50
63	2" 1/2	144	99	59	64.5	65	323	• 45

Nº Código

20 44 2037 042

20 44 2037 045

20 44 2037 046

20 44 2037 047

20 44 2037 048

20 44 2037 049

20 44 2037 050

20 44 2037 052

20 44 2037 053

20 44 2037 055

20 44 2037 056