

Braçadeiras de coluna (Parafusos Aço Inox - A2)

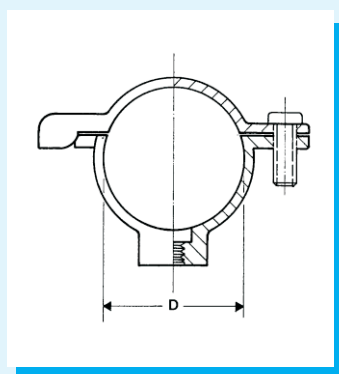
Pipe brackets (Screwnuts Stainless Steel - A2)

Colliers de colonne (Visses Acier Inoxydable - A2)

Collarines de coluna (Tornillos Acero Inoxidable - A2)



01 36 1000 000



D	Gr	Quant
63	44	C 200
75	51	C 140
90	57	C 120
110	69	C 80
125	100	C 60

Nº Código

01 36 1000 063

01 36 1000 075

01 36 1000 090

01 36 1000 110

01 36 1000 125

Braçadeiras de coluna (Parafusos Aço Inox - A2)

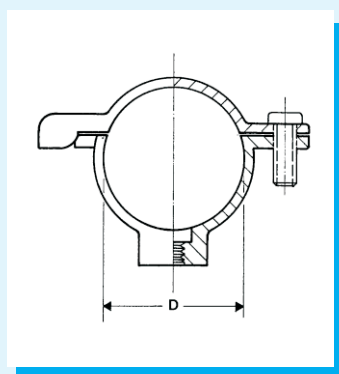
Pipe brackets (Screwnuts Stainless Steel - A2)

Colliers de colonne (Visses Acier Inoxydable - A2)

Collarines de coluna (Tornillos Acero Inoxidable - A2)



01 36 1500 000



D	Gr	Quant
63	44	C 200
75	51	C 140
90	57	C 120
110	69	C 80
125	100	C 60

Nº Código

01 36 1500 063

01 36 1500 075

01 36 1500 090

01 36 1500 110

01 36 1500 125

Parafusos p/ fixação de braçadeiras

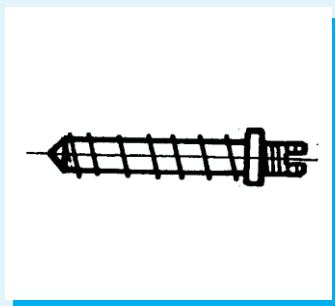
Pipe brackets and clip fastening screwnut

Visse pour fixation de colliers

Tornillos para collarines



* 40 95 9091 865



D	Gr	Quant
M6 x 40	4	250

Nº Código
40 95 9091 865

Buchas para parede PEHD

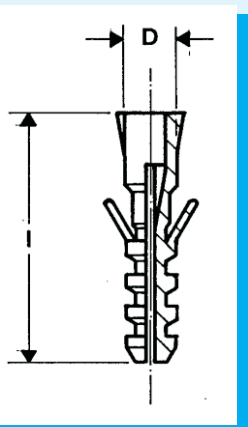
PEHD wall plugs

Chevilles en PEHD

Clavijas pared PEHD



05 50 5000 000



D	I	Gr	Quant
5	25	0,2	B 3000
6	30	0,4	B 2500
8	40	1	B 1200
10	50	2,2	B 900

Nº Código

05 50 5000 005

05 50 5000 006

05 50 5000 008

05 50 5000 010

Buchas para parede Nylon

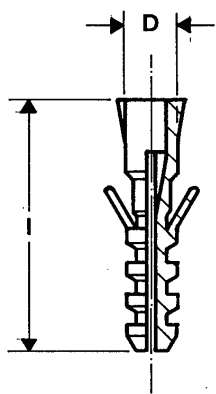
Nylon wall plugs

Chevilles en Nylon

Clavijas pared Nylon



03 50 3000 000



D	I	Gr	Quant
5	25	0,3	B 3000
6	30	0,5	B 2500
8	40	1,2	B 1200
10	50	2,9	B 900

Nº Código

03 50 3000 005

03 50 3000 006

03 50 3000 008

03 50 3000 010