

Válvulas retenção F/F - **NPT**

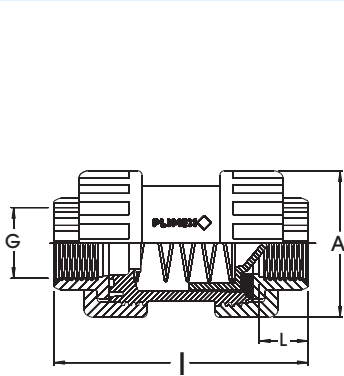
NPT - Check valves F/F

Clapets à ressort F/F - **NPT**

Válvulas anti-retorno H/H- **NPT**



01 67 1291 000



G	A	I	L	Gr	Quant
1/2"	48	84	15	104	B 35
3/4"	68	112	16	270	C 60
1"	68	126	19	277	C 48
1 1/4"	95	149	21	618	C 18
1 1/2"	95	157	22	658	C 18
2"	115	190	26	1138	C 10
2 1/2"	151	216	44	2150	C 4
3"	185	249	51	3334	C 3

Nº Código

01 67 1291 012

01 67 1291 034

01 67 1291 100

01 67 1291 114

01 67 1291 150

01 67 1291 200

01 67 1291 250

01 67 1291 300

Terminais rosca fêmea - **NPT**

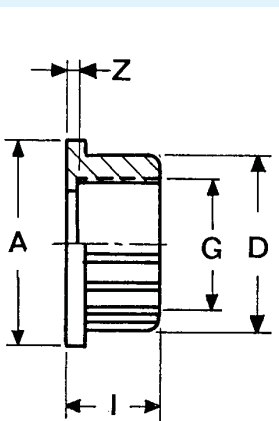
NPT - Union ends female

Pièces folles femelle - **NPT**

Manguitos enlace rosca hembra - **NPT**



01 61 1209 000



G	I	A	D	Z	Gr	Quant
" 1/2	20	36	28	5	11	A 60
" 3/4	23	50	36	7	25	A 30
1"	30	50	42	11	28	A 20
1" 1/4	30.5	74.5	52	9.5	58	B 60
1" 1/2	34.5	74.5	63	12.5	76	B 40
2"	44	90	77	18	134	B 20
2" 1/2	49	124	91	18	235	B 12
3"	58	138	111	24	392	B 8

Nº Código

01 61 1209 012

01 61 1209 034

01 61 1209 100

01 61 1209 114

01 61 1209 150

01 61 1209 200

01 61 1209 250

01 61 1209 300

Terminais rosca macho - **NPT**

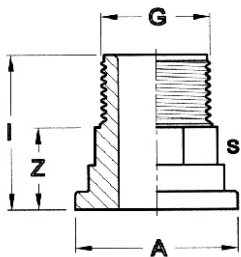
NPT - Male union ends

Pièces folles mâle - **NPT**

Manguito enlace rosca macho - **NPT**



01 61 1226 000



G	I	A	S	Z	Gr	Quant
" 1/2	36	36	22	21	14	A 50
" 3/4	41.5	50	36	25	34	A 25
1"	45	50	36	26	37	A 15
1" 1/4	48	74.5	50	29	77	B 45
1" 1/2	51	74.5	50	30	80	B 30
2"	61	90	65	35	147	B 15

Nº Código

01 61 1206 012

01 61 1206 034

01 61 1226 100

01 61 1226 114

01 61 1226 150

01 61 1226 200